

Systemy odwadniania powierzchni



EFEKTYWNE ZARZĄDZANIE
WODĄ DESZCZOWĄ


alixis

Spis treści:

Wpusty podłogowe - balkonowe - tarasowe - garażowe	str. 3
Wpusty dachowe - grawitacyjne, pionowe - grawitacyjne, attykowe - akcesoria	str. 6
Zawory ogrodowe	str. 9
Studzienki ogrodowe	str. 10
Odwodnienia liniowe - instrukcja montażu - przegląd rozwiązań	str. 12

Koncern Aliaxis

Z pasją tworzymy zrównoważone, innowacyjne rozwiązania w zakresie zaopatrywania w wodę i energię. Dostarczamy ludziom na całym świecie zaawansowane systemy rurowe z tworzyw sztucznych, prowadząc naszą działalność tak, aby wyprzedzała gwałtownie rosnące potrzeby naszych Klientów.

Jesteśmy lokalni sercem, a globalni duchem!

Wykorzystujemy globalną perspektywę Grupy Aliaxis, aby wspierać nasze lokalne działania. Zaś suma lokalnych doświadczeń pozwala nam tworzyć rozwiązania przynoszące korzyści naszym Klientom na całym świecie. Posiadamy ponad 100 centrów dystrybucji i ponad 70 zakładów produkcyjnych zlokalizowanych w ponad 40 krajach. Każdego dnia ponad 15 tysięcy naszych pracowników z pasją i odpowiedzialnością tworzy i dostarcza niezawodne rozwiązania dla naszych Klientów.



WPUSTY PODŁOGOWE

Wpusty podłogowe to rozwiązania należące do grupy odwodnień punktowych. Zapewniają one usuwanie wody z powierzchni o niewielkim nachyleniu lub będących przestrzenią zamkniętą. Ze względu na przenoszenie obciążeń zgodnie z normą PN-EN 1253 oraz DIN-19599 odwodnienia punktowe klasyfikujemy według następującego podziału:

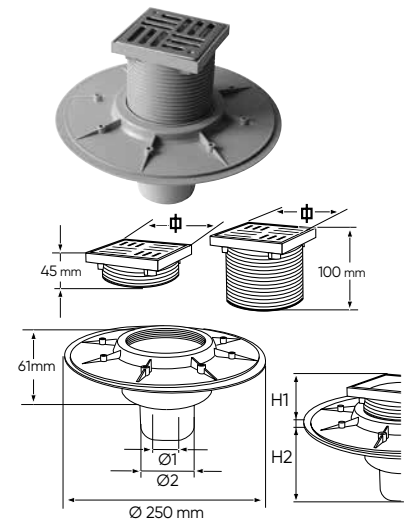
- H 1,5 – dla nieużytkowanych powierzchni dachów,
- K3 – dla pomieszczeń bez ruchu kołowego np. łazienki,
- L15 – dla pomieszczeń, gdzie dopuszcza się lekki ruch kołowy,
- M125 – dla pomieszczeń z ruchem kołowym, takich jak warsztaty czy magazyny.

Wpust podłogowy z suchym zasyfonowaniem – pionowy – PVC

☐	Indeks	Pakowanie	Ø1 (mm)	Ø2 (mm)	H (mm)	H1 min. (mm)	H2 (mm)	l/s	Materiał rusztu
100	EAS35AI	1	50	75	61	45	115	<0,6	Stal nierdzewna AISI 304
100	EAS35PP	1	50	75	61	45	115	<0,6	PP
150	EAS45NI	1	50	75	61	61	115	<0,6	Stal nierdzewna AISI 304
150	EAS45PP	1	50	75	61	61	115	<0,6	PP



Wszystkie produkty są sklasyfikowane w klasie obciążeń K3 zgodnie z normą **EN1253** (obciążenie do 300 kg).

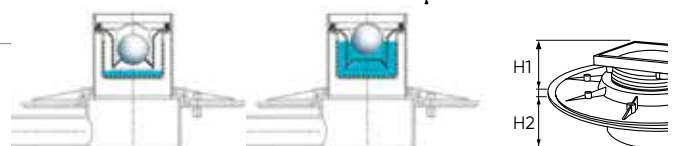
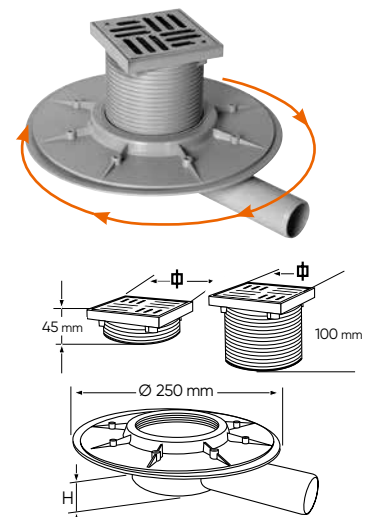


Wpust podłogowy z suchym zasyfonowaniem – poziomy – PVC

☐	Indeks	Pakowanie	Ø1 (mm)	Ø2 (mm)	H (mm)	H1 min. (mm)	H2 (mm)	l/s	Materiał rusztu
100	EAS14AI	1	40		47	45	50	<0,6	Stal nierdzewna AISI 304
100	EAS14PP	1	40		47	45	50	<0,6	PP
150	EAS24AI	1	40		47	45	50	<0,6	Stal nierdzewna AISI 304
150	EAS24PP	1	40		47	45	50	<0,6	PP
100	EAS15AI	1	50		56	45	60	<0,6	Stal nierdzewna AISI 304
100	EAS15PP	1	50		56	45	60	<0,6	PP
150	EAS25NI	1	50		56	45	60	<0,6	Stal nierdzewna AISI 304
150	EAS25PP	1	50		56	45	60	<0,6	PP



Wszystkie produkty są sklasyfikowane w klasie obciążeń K3 zgodnie z normą **EN1253** (obciążenie do 300 kg).

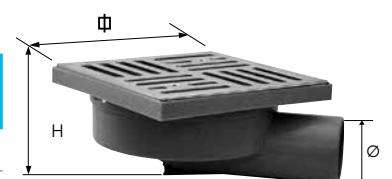


Wpust podłogowy balkonowy z odpływem poziomym – wersja niska – PP

☐	Indeks	Pakowanie	H (mm)	Ø	l/s	Materiał rusztu
150	E2250N4	12	75	50	<0,6	PP
150	E2250NI	12	75	50	<0,6	Stal nierdzewna AISI 304



Wszystkie produkty są sklasyfikowane w klasie obciążeń K3 zgodnie z normą **EN1253** (obciążenie do 300 kg).

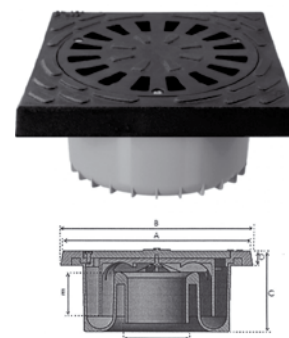


WPUSTY PODŁOGOWE

W przypadku tarasów, garaży i podjazdów ze względu na konieczność zapewnienia wyższej klasy obciążeń stosujemy wpusty ciężkie, które wyposażone są między innymi w ruszt żeliwny.

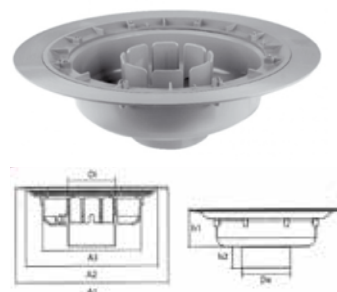
Wpust, pionowy wylot męski – PVC Ruszt żeliwny 25 T

Indeks	A	B	C	D	E	F	Q	Wymiary
24201	215	220	104	25	50	75	>2,42 l/s	200x200
24202	267	274	115	29	50	110	>3,50 l/s	250x250



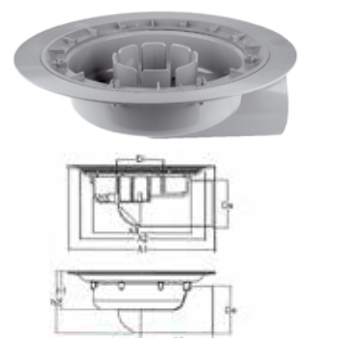
Korpus wpustu z pierścieniem zaciskowym i możliwością przedłużenia – wylot pionowy – PVC

Indeks	A1	A2	A3	De	Di	h1	h2	h3	Wymiary
031557	231	203	154	75	50	72	42	16	150x150-Ø75
031558	291	260	190	110	110	84	50	33	200x200-Ø110
031559	349	302	226	110	110	88	50	20	250x250-Ø110

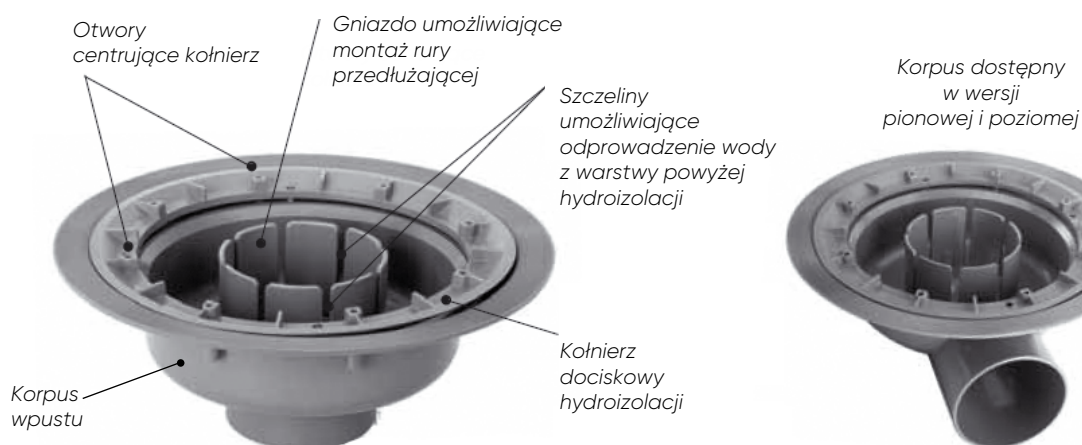


Korpus z pierścieniem zaciskowym i możliwością przedłużenia – wylot poziomy – PVC

Indeks	A1	A2	A3	De	Di	h1	h2	h3	L1
031561	231	203	154	75	50	72	42	16	116
031562	291	260	190	110	110	84	50	33	151
031563	349	302	226	110	110	88	50	20	169



Wpusty podłogowe mogą pracować zarówno w instalacji kanalizacji deszczowej, jak i kanalizacji sanitarnej. W przypadku instalacji deszczowej wpusty nie wymagają zasyfonowania, ale w przypadku kanalizacji sanitarnej syfon, zabezpieczający przed przedostawaniem się przykrych zapachów z kanalizacji do pomieszczeń, jest koniecznością. Istotną zaletą wpustów podłogowych jest również możliwość ich połączenia z warstwą hydroizolacji.



Korpus wpustu podłogowego ciężkiego do połączenia z hydroizolacją.

WPUSTY PODŁOGOWE

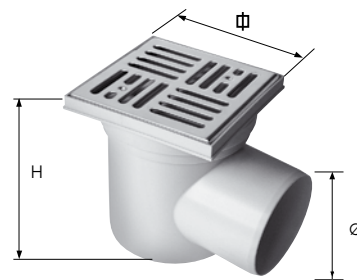
W obrębie kondygnacji podziemnych z systemem kanalizacji często dochodzi do niekorzystnego zjawiska cofania się ścieków z instalacji. Skuteczne zabezpieczenie to zastosowanie wpustu podłogowego z podwójną klapką burzową.

Wpust podłogowy o wysokim wskaźniku odpływu – PP

Ø	Indeks	Pakowanie	Ø (mm)	H (mm)	l/s	Materiał rusztu	Uwagi
150	EBAK3AI	6	110	168	-	Stal nierdzewna	Z podwójną klapką burzową
150	EBA33NP	6	110	168	> 1,41	PP	
150	EBAK4PP	6	110	168	-	PP	Z podwójną klapką burzową



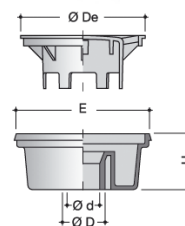
Wszystkie produkty są sklasyfikowane w klasie obciążeń K3 zgodnie z normą EN1253 (obciążenie do 300 kg).



Podwójna klapka burzowa

Wpust z wylotem pionowym wewnętrznym - PVC 1,5 T

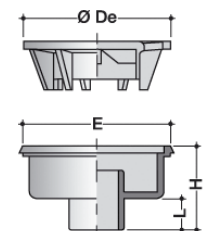
ØD	Ød	Indeks				Wymiary			Sztuk w opakowaniu	Q (l/s)
		Ciemnoszary	Jasnoszary	Piaskowy	Biały	ØD	E	H		
50	40/63	SC456	SC456G	SC456S	SC456B	139	150	63	6	1,08



Wpust z wylotem pionowym zewnętrznym - PVC 1,5 T

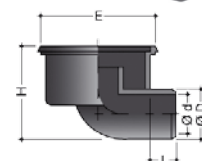
Włot ØD	Wylot Ød	Indeks			Wymiary				Sztuk w opakowaniu	Q (l/s)
		Ciemnoszary	Jasnoszary	Piaskowy	ØD	E	L	H		
50	40	SC504*	SC504G*	SC504S*	139	150	32	88	6	0,55
75	63	SC756	SC756G	SC756S	179	200	45	110	6	1,21
110	100	SK1110	SK1110G	SK1110S	229	250	61	146	2	2,05
110	100	SC1110	SC1110G	SC1110S	230	300	61	183	2	3,10

*MAX 500KG



Wpust prosty z wylotem poziomym - PVC 1,5 T

Włot ØD	Wylot Ød	Indeks		Wymiary				Sztuk w opakowaniu	Q (l/s)
		Ciemnoszary	Piaskowy	ØD	E	L	H		
100	90	SC1925		230	250	57	192	2	2,83
100	90	SC1930		230	300	57	192	2	2,83



Wpust podwórzowy z syfonem i koszem rewizyjnym - PVC

Ø Wylotu	Ø Włotu	Indeks		Sztuk w opakowaniu	Q (l/s)
		Ciemnoszary	Piaskowy		
110	100	SCP1110*	SCP11S*	2	1,91

*MAX 500KG

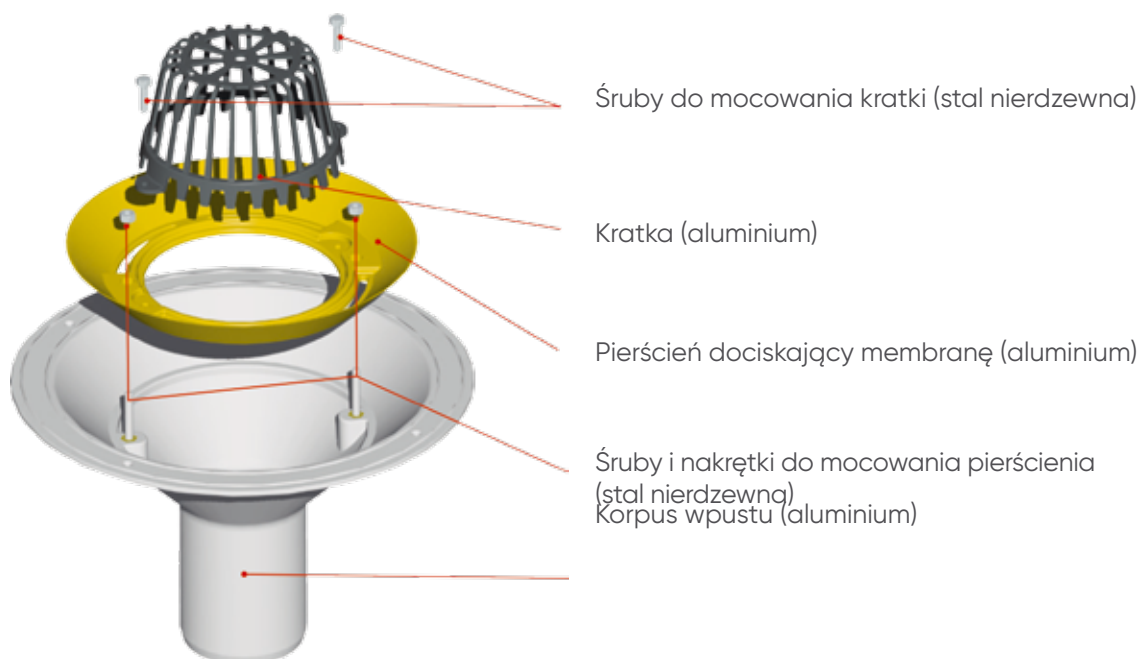


WPUSTY DACHOWE

Wpusty dachowe Alutec to sprawdzone rozwiązania do grawitacyjnego odprowadzenia wody z powierzchni dachów. Są one w całości wykonane z materiałów odpornych na korozję: ciśnieniowo odlewane aluminium oraz stali nierdzewnej. Przeznaczone są do wszystkich rodzajów pokryć stosowanych na dachach płaskich, zarówno bitumicznych, jak i wykonanych z tworzywa.

Szczelność zapewniona jest dzięki ułożeniu pokrycia dachowego pomiędzy pierścieniem dociskającym, a korpusem wpustu i skręceniu śrubami. Przestrzeń pomiędzy membraną a korpusem należy uszczelnić, co zapewni szczelność nawet w przypadku zapchania się instalacji poniżej wpustu.

Zalecamy uszczelnianie połączenia szczeliwem pogodoodpornym, będącym częścią asortymentu. Pokrycia bitumiczne nie wymagają stosowania szczeliwa. Wytapiający się podczas zgrzewania lepik jest wystarczającym uszczelnieniem. Wpusty Alutec dostarczane są w wersji nieogrzewanej. Istnieje możliwość ogrzewania wpustów przy użyciu kabli grzewczych. Odpowiedni zestaw grzewczy jest dostępny w naszej ofercie.

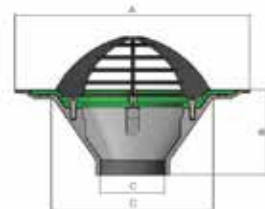


Budowa wpustu dachowego Alutec.

WPUSTY DACHOWE

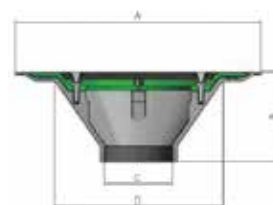
Alutec wpust pionowy z koszem osłonowym

Indeks	Średnica	A	B	C	D	Przepływ l/s
AR110	110mm	377	136	110	225	10,7
AR160	160mm	377	111	160	225	19



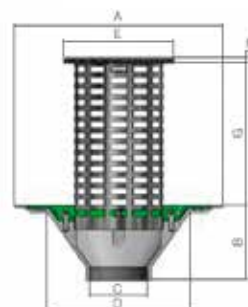
Alutec wpust pionowy z rusztem płaskim

Indeks	Średnica	A	B	C	D	Przepływ l/s
AR110F	110mm	377	136	110	225	10,7
AR160F	160mm	377	111	160	225	19



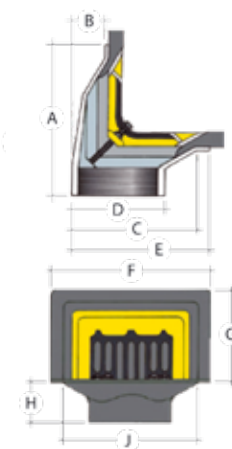
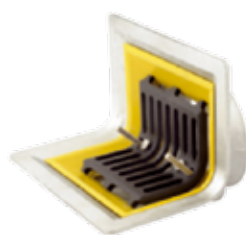
Alutec wpust pionowy z elementem przedłużającym

Indeks	Średnica	A	B	C	D	E	F	G Max	Przepływ l/s
AR110TG	110mm	377	136	110	225	200	10	255	10,7
AR160TG	160mm	377	111	160	225	200	10	255	19



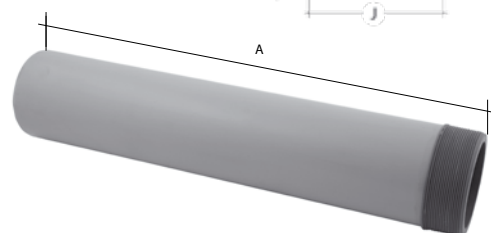
Alutec wpust atykowy 110 mm

Indeks	Materiał	A	B	C	D	E	F	G	H	J
DR450	Aluminium	213	50	170	130	193	255	148	70	217



Rura adaptacyjna 110 mm do wpustów atykowych

Indeks	Materiał	Gwint	A
DRA4	ABS	4"	50 cm



WPUSTY DACHOWE AKCESORIA

Szczeliwo pogodoodporne

Indeks	Objętość
SC101	310 ml



Kosz na liście

Indeks	Materiał
ARG1	Aluminium



Kratka do nasady tarasowej

Indeks	Materiał
ARG2	Aluminium



Nasada drenażowa

Indeks	Materiał
ARX1	Aluminium



Kabel grzewczy – samoregulujący do wpustów aluminiowych

Indeks	Do wpustów	Długość [m]	Moc [W]	Napięcie [V]
AB-110R/25W	AR110, AR110F, AR110TG	1,6	25	230
AB-160R/25W	AR160, AR160F, AR110TG, DR 450	1,6	25	230



ZAWORY OGRODOWE

Zawory ogrodowe to rozwiązania pozwalające na estetyczne i funkcjonalne zagospodarowanie przestrzeni w każdym ogrodzie. Dzięki tym produktom z łatwością ukryjemy długie, ogrodowe wąż, jak i sam zawór.

Zawór ogrodowy – Model kwadratowy z zaworem kulowym

Model kwadratowy z zaworem kulowym, kąt usadowienia zaworu w skrzyni 45°.

Wykonany z PVC-U, dostępny w kolorze zielonym i piaskowym, szczególnie odporny na promienie UV i uderzenia. Elementy zaworu wykonane z mosiądzu.

Indeks		Podłączenie		Wylot		Rodzaj kranu	Sztuk w opakowaniu
Zielony	Piaskowy						
BAC227	BAC227S	26 x 34	1"	20 x 27	3/4"	z pokrętłem	5



Zawór ogrodowy – Model niezamarzający, średnica 20 mm

Konstrukcja zaworu pozwala na automatyczne spuszczenie wody z przewodu doprowadzającego.

Elementy zaworu wykonane z mosiądzu i polipropylenu.

Indeks	Podłączenie		Wylot		Rodzaj kranu	Sztuk w opakowaniu
Zielony						
BAI2027	26 x 34	1"	20 x 27	3/4"	z pokrętłem	2



Zawór ogrodowy – Model standardowy, średnica 15 mm

Model zaprojektowany do stosowania w parkach, ogrodach, trawnikach oraz z systemami nawadniania. Kolor zielony. Z pokrętłem i pionowym podłączeniem węża.

Elementy zaworu wykonane z mosiądzu. Model wygodny i łatwy w obsłudze.

Indeks	Podłączenie		Wylot		Rodzaj kranu	Sztuk w opakowaniu
BRM2027	20 x 27	3/4"	20 x 27	3/4"	z pokrętłem	6



STUDZIENKI OGRODOWE

Kratka ściekowa z PVC 1,5 T

	Indeks		Wymiary	Sztuk w opakowaniu
	Szary	Piaskowy		
Z RAMKĄ	GRC20	GRC20S	200 x 200	10
	GRC25	GRC25S	250 x 250	10
	GRC30	GRC30S	300 x 300	5
	GRC40	GRC40S	400 x 400	5
BEZ RAMKI	GR20	GR20S	200 x 200	10
	GR25	GR25S	250 x 250	10
	GR30	GR30S	300 x 300	5
	GR40	GR40S	400 x 400	5



Pokrywa rewizyjna z PVC 1,5 T

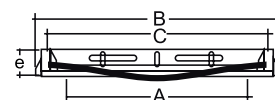
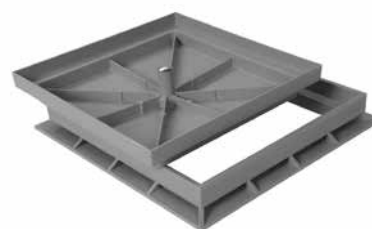
	Indeks		Wymiary	Sztuk w opakowaniu
	Szary	Piaskowy		
	TRC20	TRC20S	200 x 200	10
	TRC30	TRC30S	300 x 300	5
	TRC40	TRC40S	400 x 400	5
	TR20	TR20S	200 x 200	10
	TR30	TR30S	300 x 300	5
	TR40	TR40S	400 x 400	5



Właz rewizyjny z ramką z PVC

Łatwy i szybki montaż
Eliminuje nieprzyjemne zapachy

Indeks	Wymiary	Wymiary w mm		Sztuk w opakowaniu
CTR3	30 x 30	A	250 x 250	5
		B	327 x 327	
		C	285 x 285	
		e	42	
CTR4	40 x 40	A	300 x 300	5
		B	420 x 420	
		C	390 x 390	
		e	50	
CTR5	50 x 50	A	420 x 420	5
		B	540 x 540	
		C	510 x 510	
		e	50	



STUDZIENKI OGRODOWE

Studzienka 30 x 30 x 30 – wymiary wewnętrzne

Opis	Indeks	
	Szary	Piaskowy
Studzienka z polipropylenu, wymiary 30 x 30 x 30		
100-125 mm	RETX	
75-90-110 mm	RESV	
Nadstawka (+ 15 cm)-Ø 100	RERETX	
Lekka pokrywa z polipropylenu	CORETX	CORETXS
Kratka z PCV, klasa A15	GR30	GR30S
Ciężka pokrywa z PCV, klasa A15	TR30	TR30S



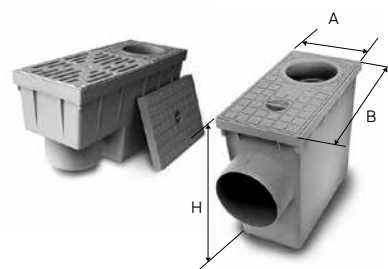
Studzienka 25 x 25 x 25 – wymiary wewnętrzne

Opis	Indeks	
	Szary	Piaskowy
Studzienka z polipropylenu, wymiary 25 x 25 x 25 RPCT	RPCT	
Nadstawka (+ 12,5 cm)	RERPCT	
Lekka pokrywa z polipropylenu	CORPCT	CORPCTS
Kratka z PCV, klasa A15	GR25	GR25S
Przejście na rurę z PCV Ø 110 mm	ZVT	



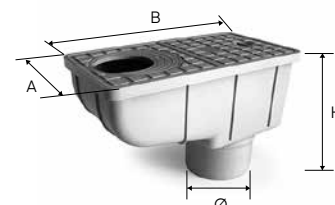
Osadniki rewizyjne z zasyfonowaniem do sytemów rynnowych

Opis	Indeks	A	B	H
Wlot Ø 80-100, wylot poziomy ø 110	Y662004	156	380	197



Osadniki rewizyjne z sitkiem do sytemów rynnowych

Opis	Indeks	A	B	H
Wlot Ø 75-80-90-100-110, wylot pionowy ø 110 Zawiera pokrywy i sitko	Y881104	166	300	195



ODWODNIENIA LINIOWE

Odwodnienia liniowe pozwalają na praktyczne i skuteczne zagospodarowanie wody, zarówno deszczowej, jak również tej pojawiającej się w przestrzeni, gdzie korzystamy intensywnie z wody czyli basenów lub pralni.

INSTRUKCJA MONTAŻU ODWODNIEŃ LINIOWYCH



1

Wykop powinien być o 10 cm szerszy oraz 5 cm głębszy niż wymiar rzeczywisty odwodnienia liniowego.



2

Na dnie wykopu rozprowadź beton w odpowiedniej ilości. Bez spadku.



3

Do połączenia koryt należy korzystać ze standardowego kleju silikonowego.



4

Wsuń koryto.



5

Umieść ruszty na korytach.



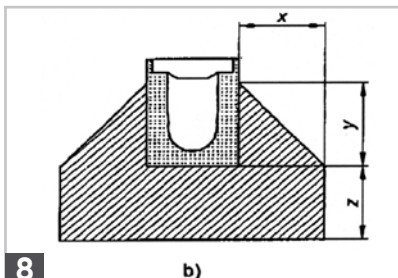
6

Po poprawnym ułożeniu kanału sprawdź czy odwodnienie ustawione jest poziomo względem gruntu.



7

Dokładnie obsyp betonem powierzchnię wokół koryta.



8

Użyj betonu klasy C45. Klasa obciążeń powinna być dobrana zgodnie z normą EN1433.

Odwodnienia liniowe, których koryta wykonane są z tworzyw sztucznych, charakteryzują się wieloma zaletami. Najistotniejsze cechy tych produktów w porównaniu do rozwiązań z betonu to:

- łatwość oraz szybkość montażu,
- możliwość docinania na wymiar,
- niewielki ciężar i rozmiar ułatwiający transport oraz montaż,
- odporność chemiczna,
- wysoka sprawność hydrauliczna dzięki gładkim krawędziom,
- łatwość utrzymania w czystości dzięki nieprzylegającym ściankom,
- modułowość ułatwiająca tworzenie indywidualnych sposobów połączeń koryt (połączenia krzyżowe, narożne, w kształcie litery T, C itp.).

ODWODNIENIA LINIOWE

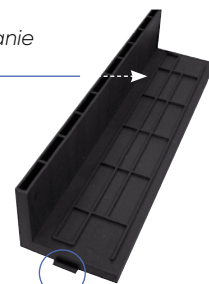
SZCZELINOWE ODWODNIENIE LINIOWE



Możliwe zastosowanie dla wielu powierzchni

Wysokość rusztu zgodna z popularnymi materiałami

Męskie/Żeńskie połączenie



Odwodnienie szczelinowe

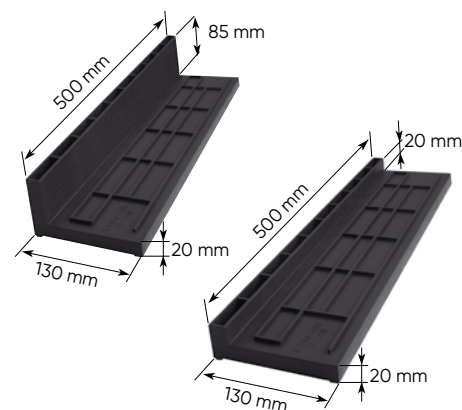
130x500 - PP

Wymiar (mm)	H (mm)	Wymiar połączenia (mm)	Indeks				Opis
130x500	85	8x49	EGF10PP	10		0,4	WYSOKIE
130x500	20	8x49	EGFBAPP	10		0,4	NISKIE

Materiał: PP – kolor: czarny

Ruszt można instalować we wszystkich odpływach szczelinowych 130mm z rusztem sekcji "C"

Znakowanie:



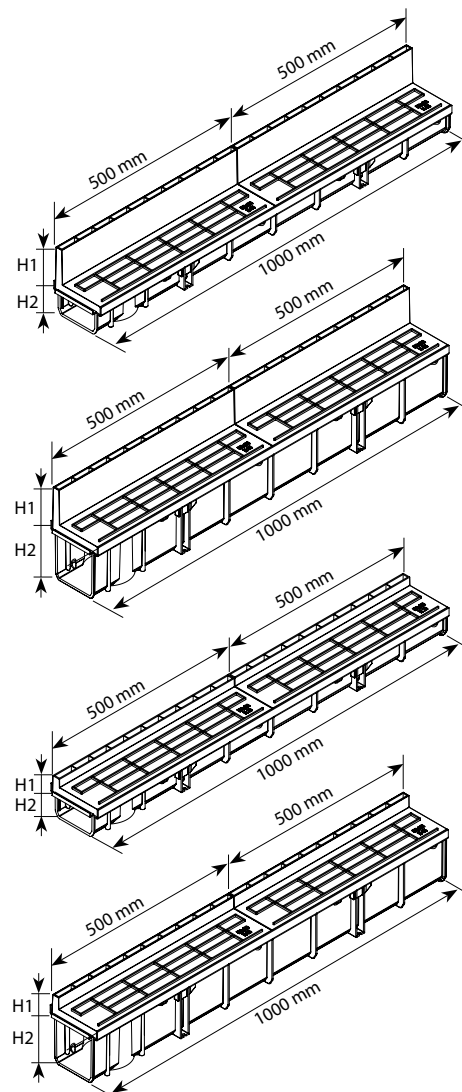
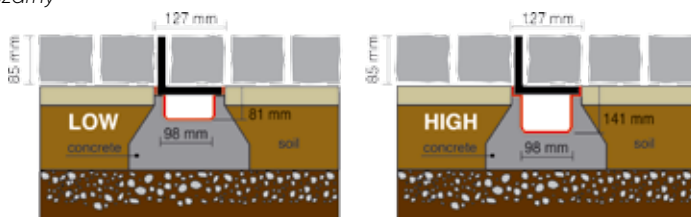
Podwójne odwodnienie szczelinowe

z pojedynczym korytem 130x1000 - PP

Wymiar (mm)	H 1 (mm)	H 2 (mm)	Wymiar połączenia (mm)	Indeks			Opis
130x1000	85	70	8x49	EGF15PP	-		2 ruszty, 1 koryto NISKIE
130x1000	85	130	8x49	EGF20PP	-		2 ruszty, 1 koryto WYSOKIE

Materiał: PP – kolor: czarny

Znakowanie:



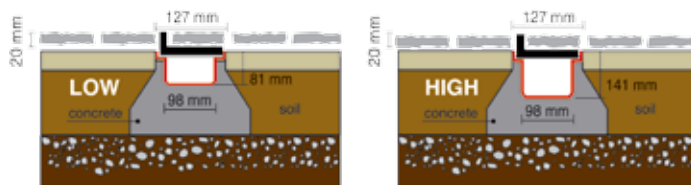
Podwójne odwodnienie szczelinowe

z pojedynczym korytem 130x1000 - PP

Wymiar (mm)	H 1 (mm)	H 2 (mm)	Wymiar połączenia (mm)	Indeks			Opis
130x1000	20	70	8x49	EGFB5PP	-		2 ruszty, 1 koryto NISKIE
130x1000	20	130	8x49	EGFB0PP	-		2 ruszty, 1 koryto WYSOKIE

Materiał: PP – kolor: czarny

Znakowanie:



ODWODNIENIA LINIOWE

H130 ^{"C"} kształt rusztu



Odwodnienie liniowe z korytem 130x130x1000 z rusztem kształtu "C" - PP

Typ	Wymiar (mm)	H (mm)	Indeks			Opis
A	130x1000	130	ECAZNPP	1		Ruszt ze stali ocynkowanej - A15 EN1433
B	130x1000	130	ECAIXPP	1		Ruszt ze stali nierdzewnej
C	130x1000	130	ECCZNPP	1		Ruszt ze stali ocynkowanej, kratka 33 x 33 mm - B125 EN1433
D	130x1000	130	ECCIXPP	1		Ruszt PP czarny – do ruchu pieszego - A15 EN1433
E	130x1000	130	ECCPOV	1		Ruszt RAL 6005 - do ruchu pieszego - A15 EN1433

Testowany przez "MASINI Research and Testing Institute"

Znakowanie: **CE**

Ruszt: klasa A15 EN1433.

Zastosowanie: w kanalizacji deszczowej w strefach dla pieszych i obszarach o małym natężeniu ruchu.

Posiadają możliwość przykręcenia rusztu.

Ruszt: klasa B125 EN1433.

Zastosowanie: do odprowadzania wody deszczowej. Specjalnie zaprojektowany do stref o małym natężeniu ruchu, takich jak fronty garażowe, prywatne drogi dla kierowców, strefy dla pieszych.

Posiadają możliwość przykręcenia rusztu.



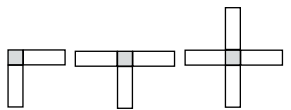
Wylot pionowy



Możliwość przykręcenia rusztu

Łącznik do odwodnień 130x130 z rusztem kształtu "C" - PP

Wymiar (mm)	H (mm)	Indeks			Opis
130	130	EAC13PP	5		Narożnik z rusztem ze stali ocynkowanej
130	130	EAC14PP	5		Narożnik PP czarny – do ruchu pieszego (Typ D)
130	130	EAC140V	5		Narożnik PP Zielony - do ruchu pieszego (Typ E)



Materiał: PP – kolor – czarny

Zastosowanie: przeznaczony do tworzenia połączeń oraz projektów autorskich..

Łatwe otwarcie odpływów bocznych. Wstępnie ustawione, aby pasowało do złącza dla pionowego wylotu Ø100.



Łatwy w montażu



Zaślepka koryta 130x130 do rusztu kształtu "C" - PVC

Wymiar (mm)	H (mm)	Ø Odpływ	Indeks			Opis
130	130	100	E1712PP	10		
130	130	110*	E1714PP	10		Obniżony względem koryta



Materiał: PVC – kolor – czarny

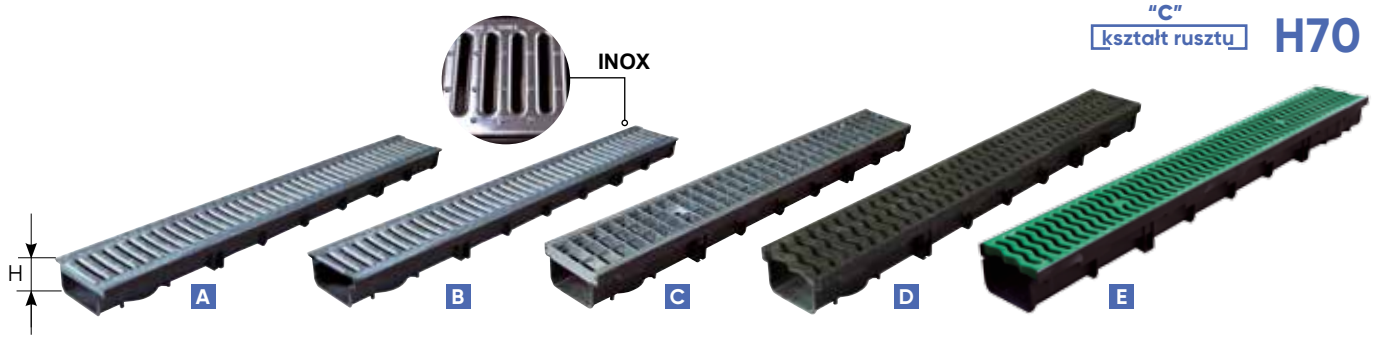
Zastosowanie: zaślepka do kanału o wysokości 130 mm.

Łatwo otwierany odpływ.



Łatwy w montażu

ODWODNIENIA LINIOWE



"C" kształt rusztu H70

Odwodnienie liniowe z korytem 130x70x1000 z rusztem kształtu "C" - PP

Typ	Wymiar (mm)	Indeks			H (mm)	Opis
A	130x1000	ECBZNPP	1	105	70	Ruszt ze stali ocynkowanej - A15 EN1433
B	130x1000	ECBIXPP	1	105	70	Ruszt ze stali nierdzewnej
C	130x1000	ECDZNPP	1	105	70	Ruszt ze stali ocynkowanej, kratka 33 x 33 mm - B125 EN1433
D	130x1000	ECDIXPP	1	105	70	Ruszt PP czarny - do ruchu pieszego - A15 EN1433
E	130x1000	ECDPPOV	1	105	70	Ruszt RAL 6005 - do ruchu pieszego - A15 EN1433



wylot pionowy)



Możliwość przykręcenia rusztu

Testowany przez "MASINI Research and Testing Institute"

Znakowanie: **CE**

Ruszt: klasa A15 EN1433.

Zastosowanie: w kanalizacji deszczowej w strefach dla pieszych i obszarach o małym natężeniu ruchu. Posiadają możliwość przykręcenia rusztu.

Ruszt: klasa B125 EN1433.

Zastosowanie: do odprowadzania wody deszczowej. Specjalnie zaprojektowany do stref o małym natężeniu ruchu, takich jak fronty garażowe, prywatne drogi dla kierowców, strefy dla pieszych. Posiadają możliwość przykręcenia rusztu.

Łącznik do odwodnień 130x70 z rusztem kształtu "C" - PP

Wymiar (mm)	Indeks			H (mm)	Opis
130	EAC70PP	1	10	70	Narożnik z rusztem ze stali ocynkowanej
130	EAC71PP	1	10	70	Narożnik PP czarny - do ruchu pieszego (Typ D)
130	EAC710V	1	10	70	Narożnik PP Zielony - do ruchu pieszego (Typ E)



Materiał: PP - kolor: czarny

Ruszt: Klasa A15 EN1433.

Zastosowanie: przeznaczony do tworzenia połączeń oraz projektów autorskich.

Łatwe otwarcie odpływów bocznych.

Przystosowane do podłączenia złącza odpływu pionowego.



Łatwy w montaż

Zaślepka koryta 130x70 do rusztu kształtu "C" - PVC

Wymiar (mm)	Indeks			H (mm)	Ø Odpływ	Opis
130	E1718PP	1	10	70	50	



Materiał: PVC - kolor - czarny



Zastosowanie: zaślepka do kanału o wysokości 70 mm. Łatwo otwierany wylot.

ODWODNIENIA LINIOWE

"T" H52
| kształt rusztu




Odwodnienie liniowe z korytem 130x52x1000 z rusztem kształtu "T" – PP

Typ	Wymiar (mm)	H (mm)	Indeks			Opis
A	130x1000	52	WCB13PP	1	105	Ruszt ze stali ocynkowanej – A15 EN1433
B	130x1000	52	WCD13PP	1	105	Ruszt ze stali ocynkowanej, kratka – B125 EN1433



wylot pionowy

Testowany przez "MASINI Research and Testing Institute" 

Znakowanie: **CE**



Ruszt: klasa A15 EN1433.

Zastosowanie: w kanalizacji deszczowej w strefach dla pieszych i obszarach o małym natężeniu ruchu.

Ruszt: klasa B125 EN1433.

Zastosowanie: do odprowadzania wody deszczowej. Specjalnie zaprojektowany do stref o małym natężeniu ruchu, takich jak fronty garażowe, prywatne drogi dla kierowców, strefy dla pieszych.

Łącznik do odwodnień 130x52 z rusztem kształtu "T" – PP

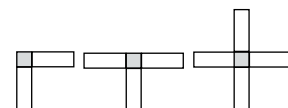
Wymiar (mm)	H (mm)	Ø Odplyw	Indeks			Opis
130	52	40	EAU13PP	10		

Material: PP - kolor - czarny

Ruszt: klasa A15 EN1433.

Zastosowanie: przeznaczony do tworzenia połączeń oraz projektów autorskich.

Przystosowane do podłączenia odpływu pionowego.



Łatwy w montaż



Zaślepka odpływ kanału 130x52 - PVC

Wymiar (mm)	H (mm)	Ø Odplyw	Indeks			Opis
130	52	40	W6817PP	10		

Material: PVC - kolor - czarny



Łatwo otwierany wylot.

Znakowanie: odpływ do koryta o wysokości 52mm.



ODWODNIENIA LINIOWE

Złącze odpływu pionowego 130 - PVC

Wymiar (mm)	Ø	Indeks			Opis
130	100	EBU1008	1		
130	110	EBU1108	1		

Materiał: PVC – kolor: czarny

Zastosowanie: łącznik do wykonania odpływu pionowego Ø100 -110. Z 4 śrubami mocującymi. Do montażu z wszystkimi korytami 130x1000.



Blokada rusztu (ze śrubą)

Wymiar (mm)	Indeks			Opis
130x1000	W6820FX	1	10	



Ośłona przeciw zanieczyszczeniom

Ø	Indeks			Opis
100-110	WGPAF00	1	50	





Części zamienne

"C"

kształt rusztu

Ruszt A15 - kształt "C"

Wymiar (mm)	H (mm)	Indeks			Materiał	Opis
130x1000	20	EGRZA15	1		Stal ocynkowana	kształt "C"
130x1000	20	EGRAA15	1		Stal nierdzewna	kształt "C"

Uwaga: Aby uniknąć problemów z rozszerzalnością liniową długość rusztu wyniosła: 997 ± 1mm.



Ruszt stalowy ocynkowany B125 - kształt "C"



Wymiar (mm)	H (mm)	Indeks			Opis	Klasa
130x1000	20	EGRB125	1		Kratka 33 x 33 mm	B 125
130x1000	20	EGRC250	1		Kartka 33 x 33 mm	C250

Uwaga: Aby uniknąć problemów z rozszerzalnością liniową długość rusztu wyniosła: 997 ± 1mm.



ODWODNIENIA LINIOWE

Koryto modułowe 100 - PVC

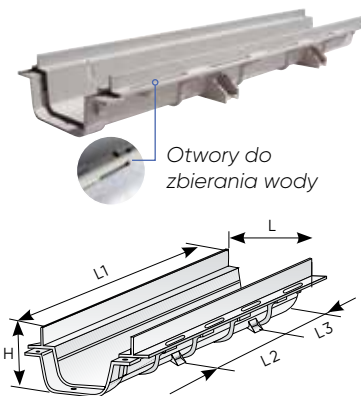
L (mm)	L1 (mm)	L2 (mm)	L3 (mm)	H (mm)	Indeks Kolor szary, RAL 7035			Opis
100	500	200	150	50	E1810B4	10		

Materiał: PVC

Zastosowanie: odprowadzanie wody deszczowej w garażach, na tarasach i balkonach, parkingach wielopoziomowych do zabudowy w niskiej płycie betonowej.

Cechy:

- wsporniki mocujące (przystosowane do gwoździ lub śrub),
- boczne szczeliny dla lepszego zamocowania w betonie,
- połączenie kanałów wzmocnione trzpieniami,
- wstępnie przygotowany do montażu rusztu,
- zaślepka (średnica wylotu 50),
- możliwość klejenia elementów w celu zapewnienia szczelności.



Koryto modułowe 100 z odpływem pionowym Ø63 – PVC

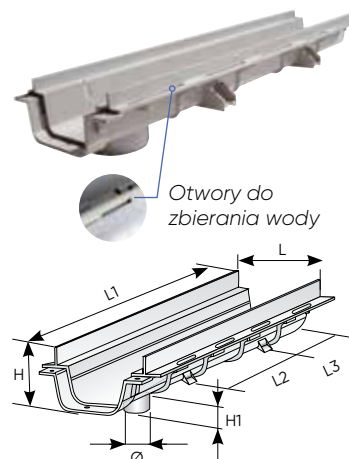
L (mm)	L1 (mm)	L2 (mm)	L3 (mm)	H (mm)	H1 (mm)	Ø (mm)	Indeks Kolor szary, RAL 7035			Opis
100	500	200	150	50	15	63	E1811B4	10		

Materiał: PVC

Zastosowanie: odprowadzanie wody deszczowej w garażach, na tarasach i balkonach, parkingach wielopoziomowych do zabudowy w niskiej płycie betonowej.

Cechy:

- wsporniki mocujące (przystosowane do gwoździ lub śrub),
- boczne szczeliny dla lepszego zamocowania w betonie,
- połączenie kanałów wzmocnione trzpieniami,
- wstępnie przygotowany do montażu rusztu,
- pionowy wylot Ø 63 (łatwa perforacja),
- zaślepka (średnica wylotu 50),
- możliwość klejenia elementów w celu zapewnienia wod szczelności.

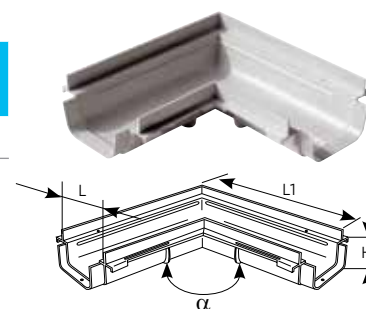


Koryto modułowe 100 – narożne - PVC

L (mm)	L1 (mm)	H (mm)	α	Indeks Kolor szary, RAL 7035			Opis
100	250	50	90°	E162504	5		Uniwersalny, formowany jako jeden element

Materiał: PVC

Zastosowanie: odprowadzanie wody deszczowej w garażach, na tarasach i balkonach, parkingach wielopoziomowych do zabudowy w niskiej płycie betonowej.

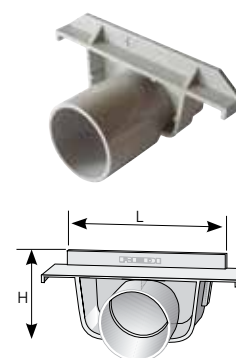


Odpływ koryta modułowego 100 – PVC

L (mm)	L1 (mm)	Ø (mm)	Indeks Kolor szary, RAL 7035			Opis
100	50	50*	E1710B4	10		*Obniżony względem koryta





Materiał: PVC

Zastosowanie: odpływ do koryta modułowego 100.



ODWODNIENIA LINIOWE

Ruszt odwodnienia liniowego typu 100 - PVC

L (mm)	L1 (mm)	H (mm)			Indeks Kolor szary, RAL 7035			Opis
100	500	12	L/S	A15	E2510B4	10		

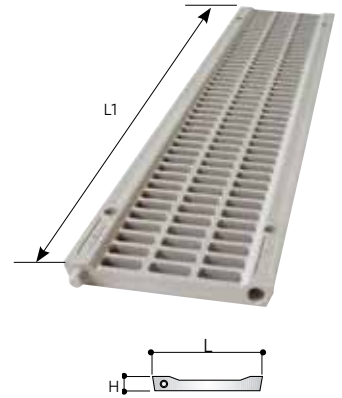
Materiał: PVC

Zastosowanie: ruszt dla ruchu pieszego przeznaczony do odwodnień typu 100.



Cechy:

- bezpieczny dla ruchu pieszego,
- antypoślizgowa perforowana powierzchnia oraz fazowany odcinek odpływowy,
- wstępnie przygotowany do przytwierdzenia do koryta.

Trwałość: tworzywo PVC i konstrukcja zapewniają temu produktowi doskonałą odporność na czynniki atmosferyczne, starzenie oraz zapewniają stabilność wymiarową w czasie.

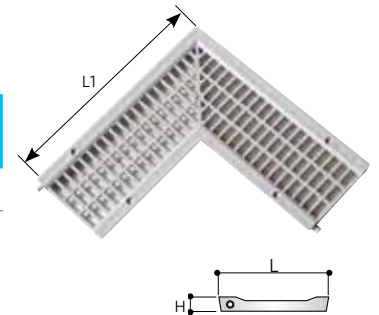


Ruszt narożny typu 100 -PVC




L (mm)	L1 (mm)	H (mm)	α	Indeks Kolor szary, RAL 7035			Opis
100	250	12	90°	E721004	5		Uniwersalny, formowany jako jeden element

Materiał: PVC

Zastosowanie: ruszt do ruchu pieszego, przeznaczony do kanałów narożnych.



Pokrywa odpływu liniowego typu 100 - PVC

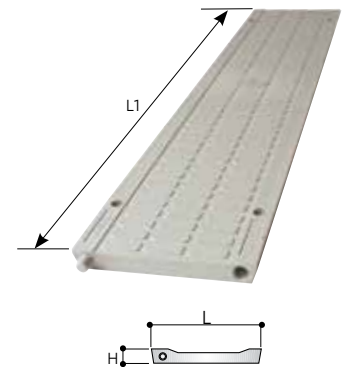
L (mm)	L1 (mm)	H (mm)		Indeks Kolor szary, RAL 7035			Opis
100	500	12	A15	E2555B4	10		

Materiał: PVC



Zastosowanie: do odpływów liniowych dla ruchu pieszego.

Cechy:

- antypoślizgowa perforowana powierzchnia,
- wyposażona w sworznie łączące,
- wstępnie przygotowana do przytwierdzenia do koryta.

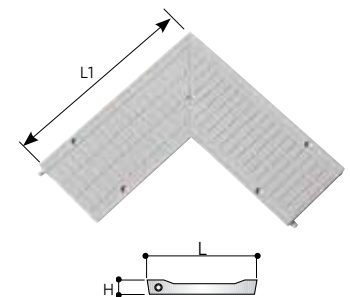


Pokrywa narożna odpływu liniowego typu 100 - PVC

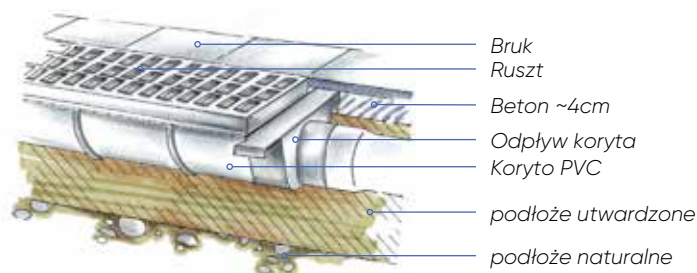
L (mm)	L1 (mm)	H (mm)	α	Indeks Kolor szary, RAL 7035			Opis
100	250	12	90°	E721104	5		Uniwersalny, formowany jako jeden element

Materiał: PVC

Zastosowanie: do ruchu pieszego, przeznaczona do kanałów narożnych.





Przykład instalacji



ODWODNIENIA LINIOWE

Koryto modułowe typu 130 - PVC

L (mm)	L1 (mm)	H (mm)	Indeks Kolor szary, RAL 7035			Opis
130	500	134	E1813A4	10		

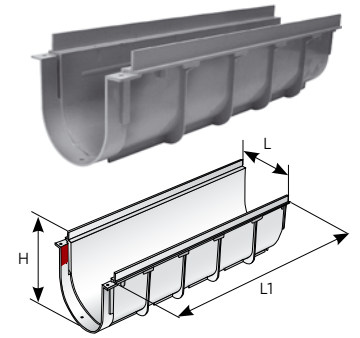
Materiał: PVC

Znakowanie: **CE**



Zastosowanie: odwadnianie gniazd, podwórek, tarasów, na zewnątrz i miejscach publicznych łazienki, toalety itp.

Cechy:

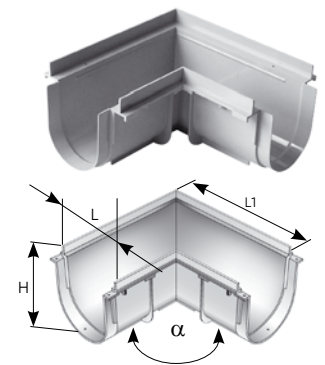
- stabilne,
- połączenie kanałów wzmocnione trzpieniami,
- możliwość klejenia elementów w celu zapewnienia szczelności,
- pokrywą można przymocować za pomocą śruby samogwintującej (wstępnie ustawione otwory).





Koryto modułowe typu 130 – narożne 90° - PVC

L (mm)	L1 (mm)	H (mm)	α	Indeks Kolor szary, RAL 7035			Opis
130	250	134	90°	E731704	5		Uniwersalny, formowany jako jeden element

Materiał: PVC

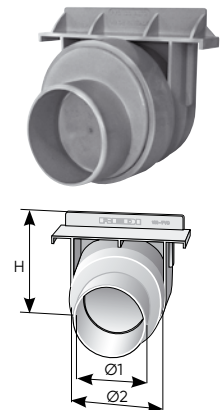


Odpyływ koryta modułowego typu 130 - PVC



H (mm)	Ø1 (mm)	Ø2 (mm)	Indeks Kolor szary, RAL 7035			Opis
131	80	100	E1713A4	15		
131	75	110	E1711A4	15		

Materiał: PVC

Zastosowanie: odpyływ do koryta modułowego 130.

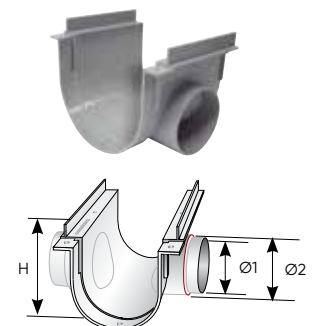


Odpyływ krzyżowy koryta modułowego typu 130 - PVC

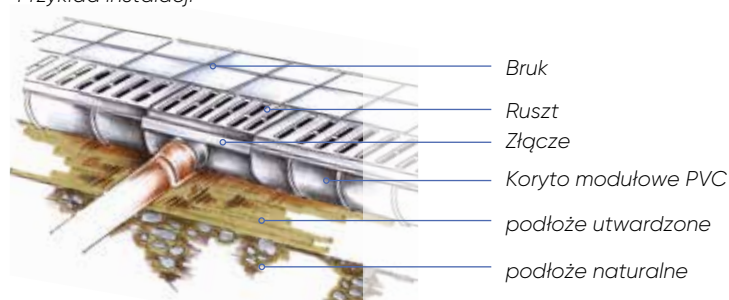
H (mm)	Ø1 (mm)	Ø2 (mm)	Indeks Kolor szary, RAL 7035			Opis
134	75	80	E1613A4	10		

Materiał: PVC

Zastosowanie: element łączący i odwadniający dla odwodnień typu 130.



Przykład instalacji



ODWODNIENIA LINIOWE

Ruszt odwodnienia liniowego typu 130 - PVC

L (mm)	L1 (mm)	H (mm)	Indeks Kolor szary, RAL 7035				Opis
130	500	20	E257704	10		L/S	Klasa A15

Materiał: PVC

Znakowanie: **CE**

Zgodnie z normą: EN124 A15 klasa obciążenia

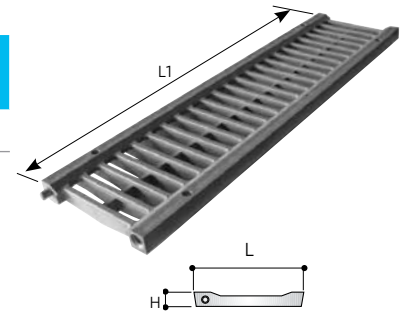
Zastosowanie: przeznaczony do odwodnień liniowych typu 130.

Cechy:

- antypoślizgowy, z wytłaczaną powierzchnią,
- sfazowany profil zapobiegający zatrzymywaniu się wody i oblodzeniu,
- wyposażony w sworznie połączeniowe,
- wstępnie przygotowany do montażu, z centralnym żebrzem usztywniającym.

Zakres zastosowania:

obszary o małym natężeniu ruchu, takie jak fronty garażowe, prywatne podjazdy, place, deptaki.

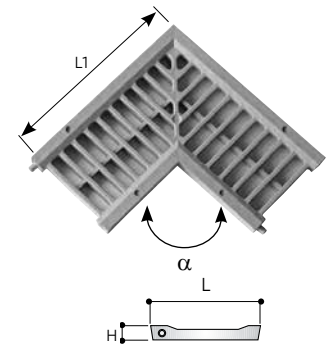


Ruszt narożny 90° typu 130 - PVC

L (mm)	L1 (mm)	H (mm)	α	Indeks Kolor szary, RAL 7035			Opis
130	250	20	90°	E731504	5		Uniwersalny, formowany jako jeden element

Materiał: PVC

Zastosowanie: przeznaczony do kanałów narożnych.



Ruszt odwodnienia liniowego typu 130 - PVC

L (mm)	L1 (mm)	H (mm)	Indeks Kolor szary, RAL 7035					Opis
130	500	20	W672004	10		L/S	50	Klasa A15

Materiał: PVC

Znakowanie: **CE**

Zgodnie z normą: EN124 A15 klasa obciążenia

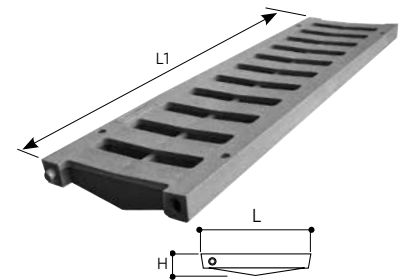
Zastosowanie: do odwadniania powierzchni o ruchu lekkim.

Cechy:

- antypoślizgowy dzięki perforowanej powierzchni,
- wyposażony w sworznie połączeniowe,
- wstępnie przygotowany do montażu,
- wyposażony w centralne żebro usztywniające.

Zakres zastosowania:

obszary o małym natężeniu ruchu, takie jak fronty garażowe, prywatne podjazdy, place, deptaki.

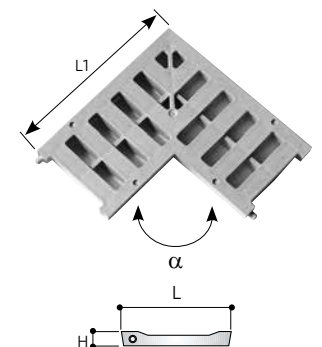


Ruszt narożny 90° typu 130 - PVC

L (mm)	L1 (mm)	H (mm)	α	Indeks Kolor szary, RAL 7035			Opis
130	250	20	90°	E731304	5		Uniwersalny, formowany jako jeden element

Materiał: PVC

Zastosowanie: lekki ruszt dla odwodnień narożnych.



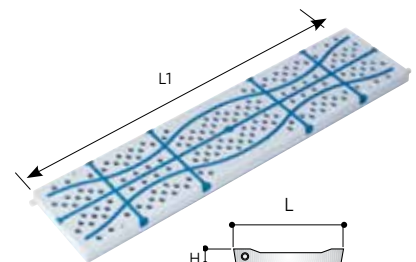
Ruszt antypoślizgowy typu 130 - PVC

L (mm)	L1 (mm)	H (mm)	Indeks Kolor szary, RAL 7035			Kolor	Opis
130	500	20	0219503	10		Biały	
130	500	20	0219504	10		Szary	

Materiał: PVC

Kolor: biały RAL 9016 - szary RAL 7035

Zastosowanie: obszary ruchu pieszego do odwodnień wzdłuż basenów. Doskonałe rozwiązanie zapobiegające wypadkom na śliskim podłożu, w pralniach i innych tego typu miejscach.



safeSTEP
by **REDI**

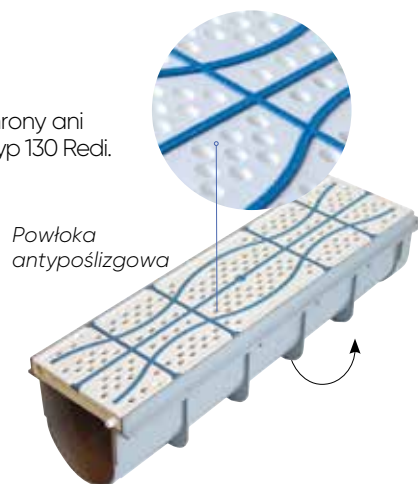
ODWODNIENIA LINIOWE

Włoski design. Odporny na korozję, bezobsługowy, niezawodny i lekki. Nie wymaga ochrony ani dodatkowej obróbki. Ruszty Safe Step można użyć i przymocować do koryt modułowych typ 130 Redi.

SAFESTEP oznacza bezpieczeństwo i włoski design!



Przykłady instalacji



Powłoka antypoślizgowa

Ruszt Walkaway typu 130 - przeznaczony do basenów - PVC

L (mm)	L1 (mm)	H (mm)	Indeks Kolor szary, RAL 7035			L/s	Kolor	Opis
130	500	20	W721503	10		1,2	Biały	
130	500	20	W721504	10		1,2	Szary	

Materiał: PVC - kolor: biały RAL 9016 / szary RAL 7035

Znakowanie: **CE**

Zgodnie z normą: EN124 A15 klasa obciążenia.

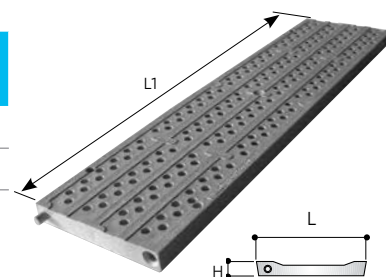
Zastosowanie: obszary ruchu pieszego do odwodnień wzdłuż basenów.

Cechy:

- przyjazny dla osób chodzących boso,
- antypoślizgowa perforowana powierzchnia,
- wyposażony w sworznie łączące,
- wstępnie przygotowany do przykręcenia do kanału.

Obszar zastosowania: obszary dla pieszych.

Trwałość: tworzywo PVC i konstrukcja zapewniają temu produktowi doskonałą odporność na czynniki atmosferyczne, starzenie oraz zapewniają stabilność wymiarową w czasie.

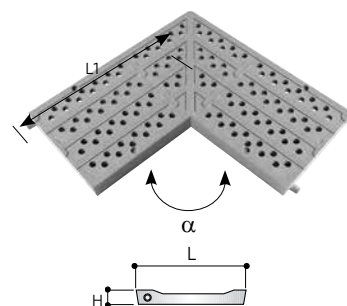


Ruszt narożny 90° typu 130 - PVC

L (mm)	L1 (mm)	H (mm)	α	Indeks Kolor szary, RAL 7035			Kolor	Opis
130	250	20	90°	E731803	5		Biały	formowany jako jeden element
130	250	20	90°	E731804	5		Szary	formowany jako jeden element

Materiał: PVC - kolor: biały RAL 9016 / szary RAL 7035

Zastosowanie: obszary ruchu pieszego do odwodnień wzdłuż basenów.



Ruszt Walkaway typu 130 - PVC

L (mm)	L1 (mm)	H (mm)	Indeks Kolor szary, RAL 7035			Kolor	Opis
130	500	20	E681303	10		Biały	
130	500	20	E681304	10		Szary	

Materiał: PVC - kolor: biały RAL 9016 / szary RAL 7035

Znakowanie: **CE**

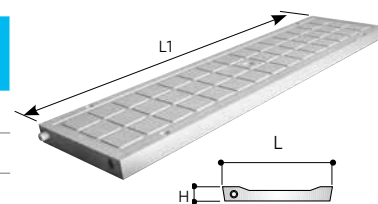
Zgodnie z normą: EN124 A15 klasa obciążenia

Zastosowanie: przeznaczony do odwodnień liniowych typu 130.

Cechy:

- antypoślizgowa powierzchnia,
- wyposażony w sworznie łączące,
- wstępnie przygotowany do przykręcenia do kanału.

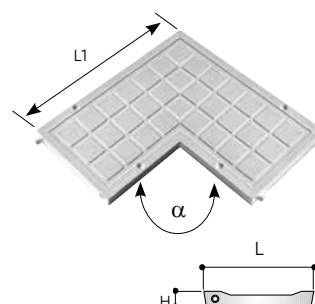
Obszar zastosowania: obszary ruchu pieszego lub lekkiego ruchu (rowery i motocykle).



Ruszt narożny 90° typu 130 - PVC

L (mm)	L1 (mm)	H (mm)	α	Indeks Kolor szary, RAL 7035			Kolor	Opis
130	250	20	90°	E901303	5		Biały	formowany jako jeden element
130	250	20	90°	E901304	5		Szary	formowany jako jeden element

Materiał: PVC - kolor: biały RAL 9016 / szary RAL 7035. Obszar zastosowania: obszary ruchu pieszego.



NICOLL POLSKA Sp. z o.o.
ul. Energetyczna 6, 56-400 Oleśnica,
Tel. 71/399 56 00, Fax 71/399 56 01
nicoll.pl@alixaxis.com www.nicoll.pl

